

- 1
- 2
- 3
- 4
- 5
- 6
- 7
- 8
- 9
- 10
- 11
- 12
- 13
- 14
- 15
- 16
- 17
- 18
- 19

MATERIALE

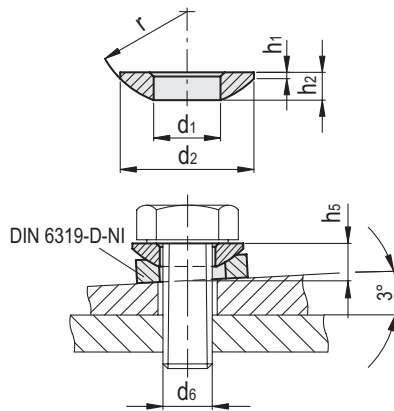
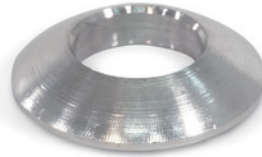
Acciaio INOX AISI 303.

ESECUZIONI STANDARD

- **DIN 6319-C-NI**: rondella convessa.
- **DIN 6319-D-NI**: rondella concava con $d3 = d2$.
- **DIN 6319-G-NI**: rondella concava con $d4 > d2$.

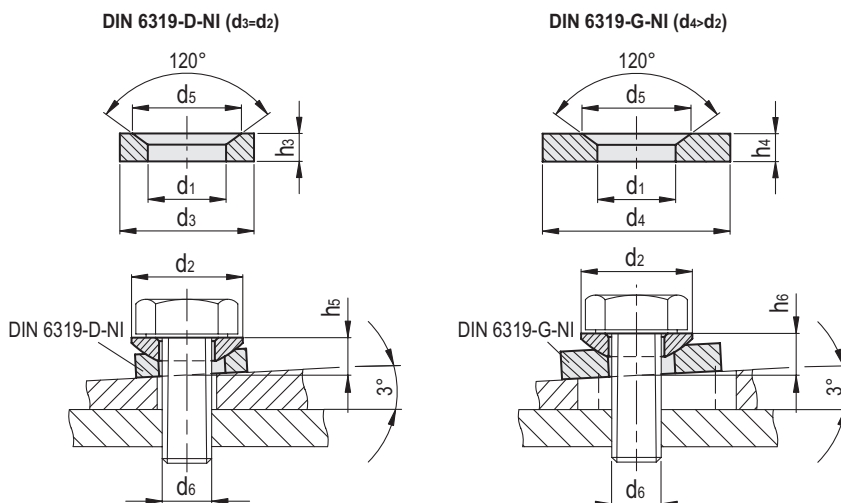
CARATTERISTICHE E APPLICAZIONI

Le rondelle concave e convesse DIN 6319-NI sono utilizzate principalmente per bloccare parti meccaniche con superfici non parallele fra loro.



DIN 6319-C-NI

Codice	Descrizione	d1 H13	d2	d6 Vite	h1	h2	h5	r	Carico statico max bullone [kN]	
GN.30832	DIN 6319-6,4-C-NI	6.4	12	M 6	0.7	2.3	4.2	9	6	3
GN.30836	DIN 6319-8,4-C-NI	8.4	17	M 8	0.6	3.2	5.6	12	10	4
GN.30842	DIN 6319-10,5-C-NI	10.5	21	M 10	0.8	4	6.5	15	17	9
GN.30846	DIN 6319-13-C-NI	13	24	M 12	1.1	4.6	8	17	25	8
GN.30852	DIN 6319-15-C-NI	15	28	M 14	1.2	5	8.5	22	34	11
GN.30856	DIN 6319-17-C-NI	17	30	M 16	1.3	5.3	9.6	22	47	10
GN.30862	DIN 6319-21-C-NI	21	36	M 20	2	6.3	11.7	27	73	22
GN.30866	DIN 6319-25-C-NI	25	44	M 24	2.4	8.2	15.2	32	105	43
GN.30872	DIN 6319-31-C-NI	31	56	M 30	3.6	11.2	19.2	41	168	110
GN.30876	DIN 6319-37-C-NI	37	68	M 36	4.6	14	23.5	50	245	190
GN.30882	DIN 6319-43-C-NI	43	78	M 42	6.5	17	29	58	336	305
GN.30886	DIN 6319-50-C-NI	50	92	M 48	8	21	35.5	67	441	540



DIN 6319-D-NI

Codice	Descrizione	d1 H13	d2	d3	d5	d6 Vite	h3	h5	Carico statico max bullone [kN]	⚖️
GN.30902	DIN 6319-7,1-D-NI	7.1	12	12	11	M 6	2.8	4.2	6	4
GN.30906	DIN 6319-9,6-D-NI	9.6	17	17	14.5	M 8	3.5	5.6	10	5
GN.30912	DIN 6319-12-D-NI	12	21	21	18.5	M 10	4.2	6.5	17	6
GN.30916	DIN 6319-14,2-D-NI	14.2	24	24	20	M 12	5	8	25	10
GN.30922	DIN 6319-16,5-D-NI	16.5	28	28	24.8	M 14	5.6	8.5	34	441
GN.30926	DIN 6319-19-D-NI	19	30	30	26	M 16	6.2	9.6	47	18
GN.30932	DIN 6319-23,2-D-NI	23.2	36	36	31	M 20	7.5	11.7	73	33
GN.30936	DIN 6319-28-D-NI	28	44	44	37	M 24	9.5	15.2	105	61
GN.30942	DIN 6319-35-D-NI	35	56	56	49	M 30	12	19.2	168	110
GN.30946	DIN 6319-42-D-NI	42	68	68	60	M 36	15	23.5	245	230
GN.30952	DIN 6319-49-D-NI	49	78	78	70	M 42	18	29	336	360
GN.30956	DIN 6319-56-D-NI	56	92	92	82	M 48	22	35.5	441	640

DIN 6319-G-NI

Codice	Descrizione	d1 H13	d2	d4	d5	d6 Vite	h4	h6	Carico statico max bullone [kN]	⚖️
GN.31002	DIN 6319-7,1-G-NI	7.1	12	17	11	M 6	4	5.4	6	6
GN.31006	DIN 6319-9,6-G-NI	9.6	17	24	14.5	M 8	5	7.1	10	14
GN.31012	DIN 6319-12-G-NI	12	21	30	18.5	M 10	5	7.3	17	21
GN.31016	DIN 6319-14,2-G-NI	14.2	24	36	20	M 12	6	9	25	38
GN.31019	DIN 6319-16,5-G-NI	16.5	28	40	24.8	M 14	6	9.5	34	47
GN.31022	DIN 6319-19-G-NI	19	30	44	26	M 16	7	10.4	47	64
GN.31026	DIN 6319-23,2-G-NI	23.2	36	50	31	M 20	8	12.2	73	92
GN.31032	DIN 6319-28-G-NI	28	44	60	37	M 24	10	15.7	105	165
GN.31036	DIN 6319-35-G-NI	35	56	68	49	M 30	12	19.7	168	190



Elementi meccanici